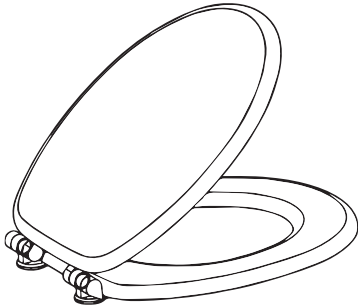


Toilettensitz/Toilet seat

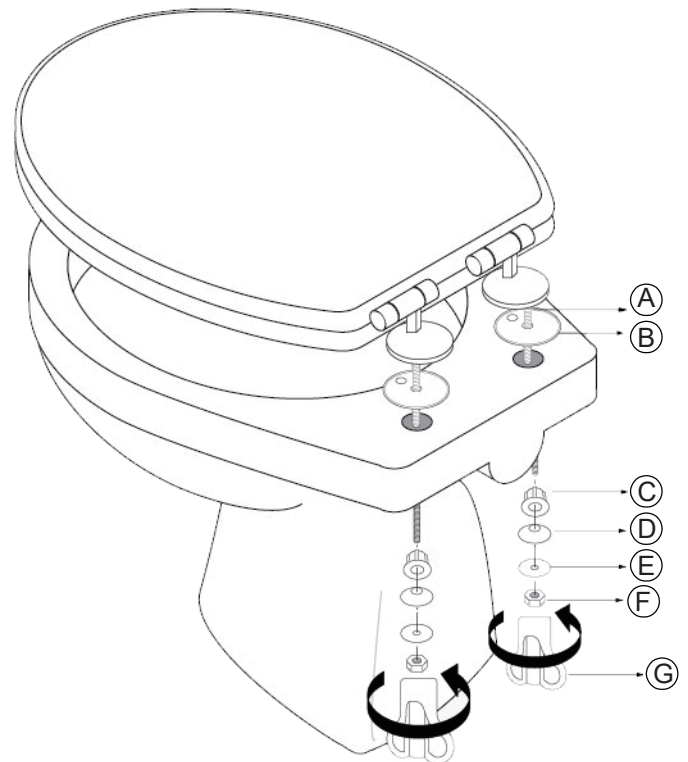
Model:MDF

Aufbauanleitung/Installation Instruction



Lesen Sie bitte zuerst sorgfältig die Montageanleitung durch und montieren Sie den Wc Sitz nach der Anleitung. Achtung: Die Toilettenbrille ist bis maximal 150 Kg belastbar. Bei einem höheren Gewicht besteht die Gefahr, dass der Wc Sitz durchbricht! Der Toilettendeckel ist nicht zum Hinsetzen oder drauf stellen gedacht. Beim Durchbruch besteht kein Anspruch auf Reklamation.

Please read the Instruction before installation. Please note: the weight bearing is 330lb, if over this, the toilet seat may break up; Standing on the toilet seat is not allowed (Please do not stand on the toilet seat); Refunds and exchanges are not accepted caused by the inappropriate use.



Lieferumfang:

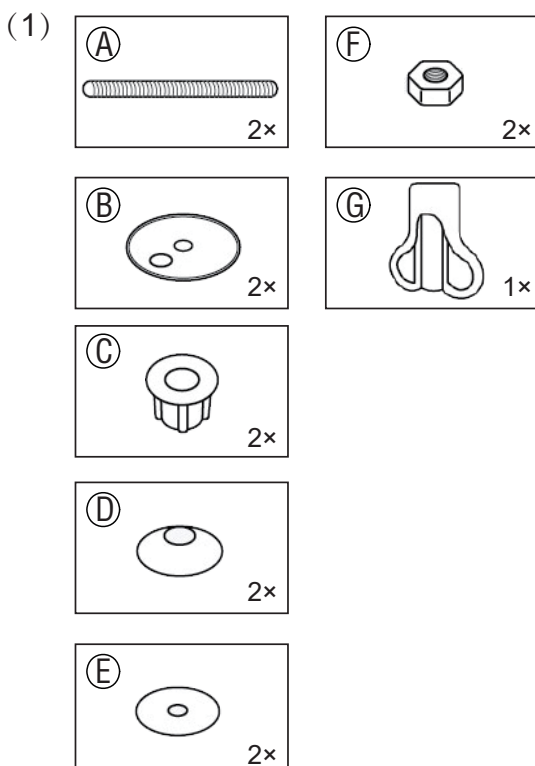


BILD FOTO	LIEFERUMFANG PACKING LIST	BEZEICHNUNG NAME	ERSATZTEILNUMMER NUMBER
(1)	2x	Schraubenset/Screw	EZT-WS2318ER

Reinigungsanleitung: Reinigen Sie den Wc-Sitz ausschließlich mit Wasser und nicht aggressiven Reinigungsmittel. Benutzen Sie zum Reinigen keine Bürsten. Trocknen Sie den Wc-Sitz nach der Reinigung ab.

Allgemeine Bemerkungen: Die Gelenkscharniere des Wc-Sitzes, sollten vor endgültiger Befestigung den Bohrlöcher der Wc-Schüssel genau angepasst werden. Da es sich um einen Wc-Sitz mit Absenkautomatik handelt, versuchen Sie nicht das Absenken des Sitzes oder des Deckels durch Kraft oder Gewalt zu beschleunigen, da Sie sonst den Mechanismus der Scharniere beschädigen könnten.(Dies gilt nur für Sitze mit Absenkautomatik.)

Please note: Please do not close the cover with external force;Otherwise it may affect the service life,because this toilet seat has soft close function.

Clean and maintenance: Toilet seat could be wash washed by water. Use a non-abrasive detergent or cleaner with warm water. After cleaning, wipe the toilet seat until it is clean and dry.

▲ Kundendienst

Bitte wenden Sie sich bei Problemen an unser Kundenservice-Team und einfach über das Käuferportal unter "Verkäufer kontaktieren" mit uns in Kontakt treten oder senden Sie uns eine E-Mail als B2C-Kunde.

▲ services après vente

Si vous avez des questions n'importe quoi, veuillez vous sélectionner "contactez le vendeur" directement sur la page de l'acheteur pour contacter notre équipe du service de la clientèle ou par courriel à notre équipe du service de la clientèle de B2C!

▲ Customer service

If you have any problems, please contact our Customer Service team directly via the Buyer Page "contact seller" or send emails to our B2C customer service.

▲ servizio di assistenza

Se avete problemi, potete contattarci nella pagina dell'acquirente via "Contatta il venditore" o inviare e-mail al nostro servizio clienti B2C.

▲ servicio post-venta

Si tiene algún problema, comuníquese con nuestro equipo de servicio al cliente y simplemente contáctenos a través del Portal del Comprador en "contacto con el vendedor" , o envíe un correo electrónico a nuestro equipo de servicio al cliente B2C!