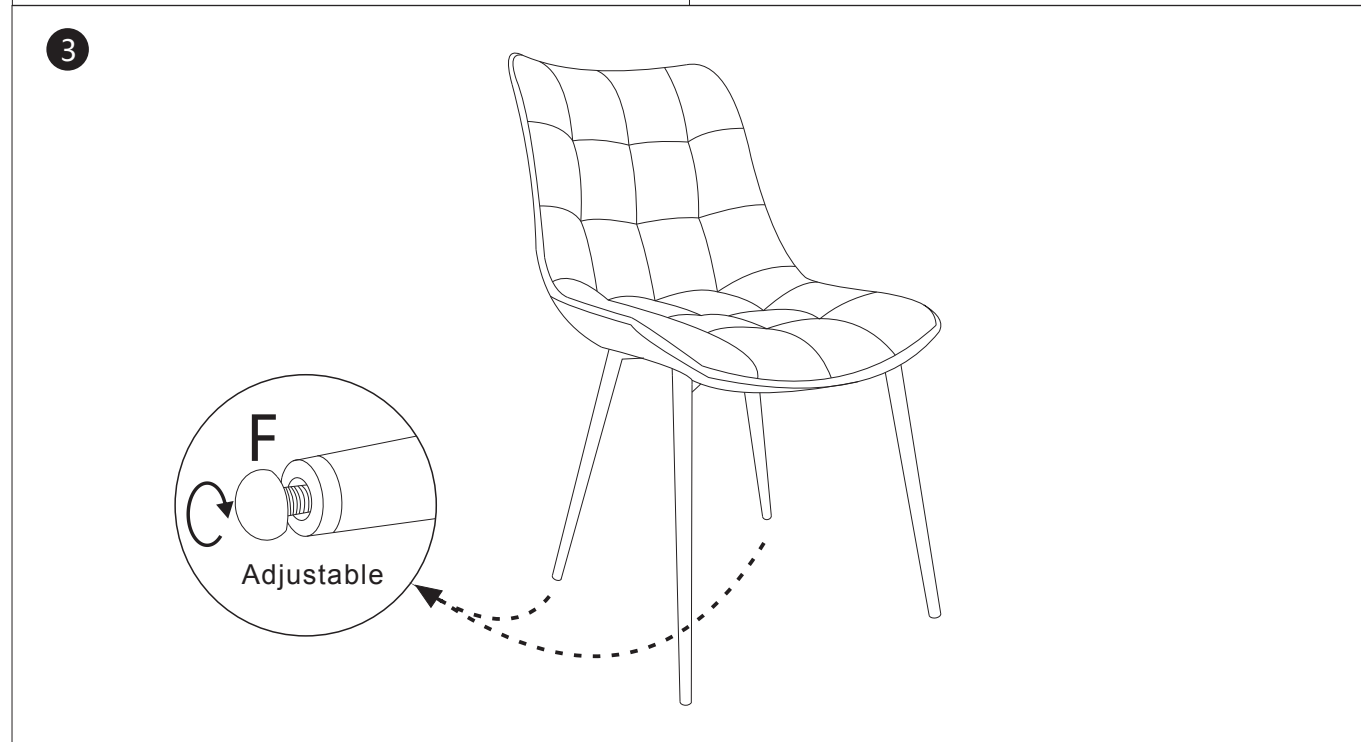
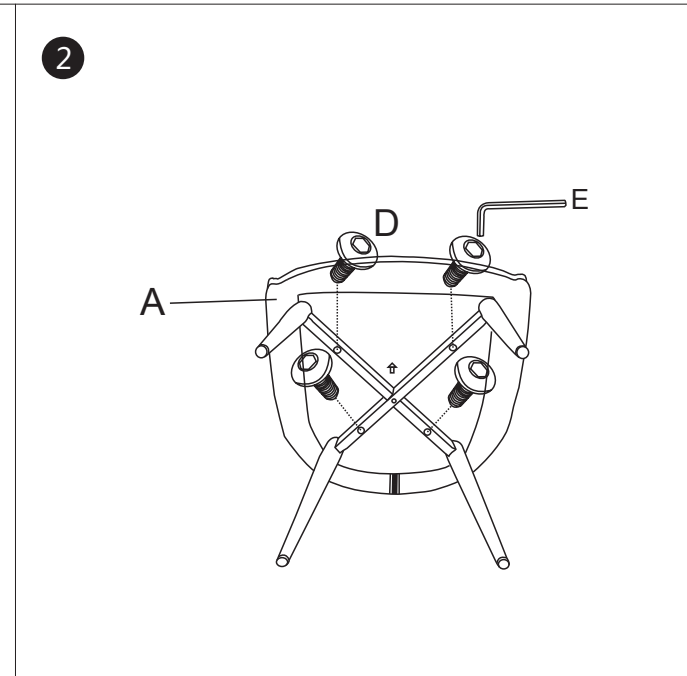
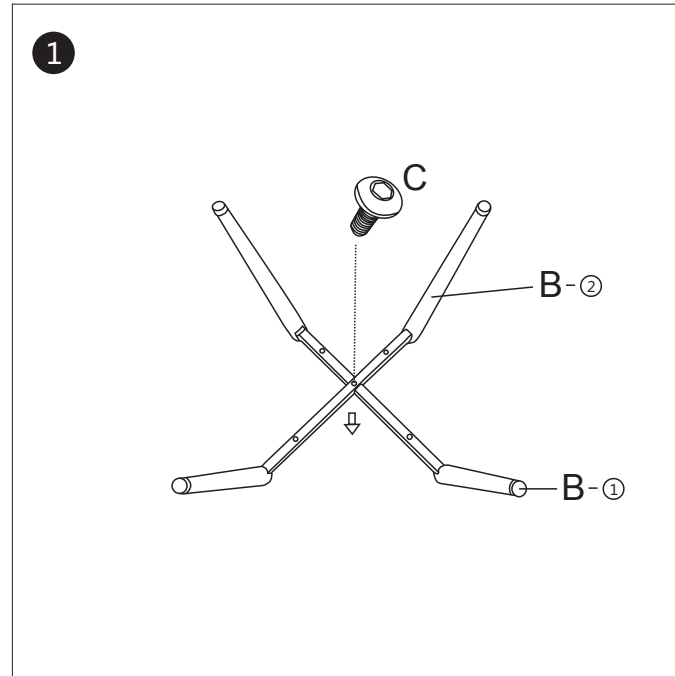
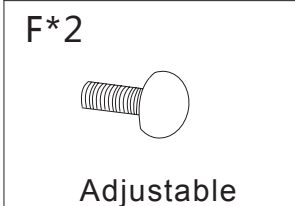
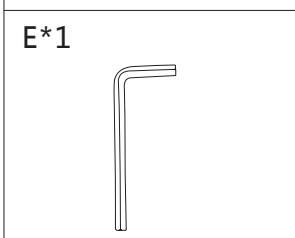
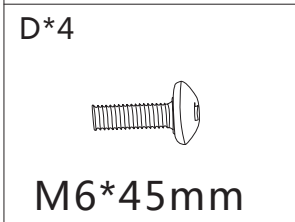
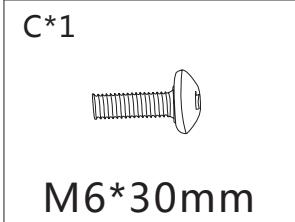
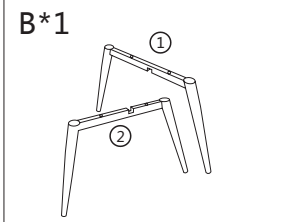
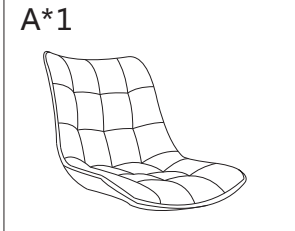


# Aufbauanleitung/Assembly Instruction/Instructions d'installation





### **Kundendienst**

Bitte wenden Sie sich bei Problemen an unser Kundenservice-Team und einfach über das Käuferportal unter "Verkäufer kontaktieren" mit uns in Kontakt treten oder senden Sie uns eine E-Mail als B2C-Kunde.



### **services après vente**

Si vous avez des questions n'importe quoi, veuillez vous sélectionner "contactez le vendeur" directement sur la page de l'acheteur pour contacter notre équipe du service de la clientèle ou par courriel à notre équipe du service de la clientèle de B2C!



### **Customer service**

If you have any problems, please contact our Customer Service team directly via the Buyer Page "contact seller" or send emails to our B2C customer service.



### **servizio di assistenza**

Se avete problemi, potete contattarci nella pagina dell'acquirente via "Contatta il venditore" o inviare e-mail al nostro servizio clienti B2C.



### **servicio post-venta**

Si tiene algún problema, comuníquese con nuestro equipo de servicio al cliente y simplemente contáctenos a través del Portal del Comprador en "contacto con el vendedor" , o envíe un correo electrónico a nuestro equipo de servicio al cliente B2C!